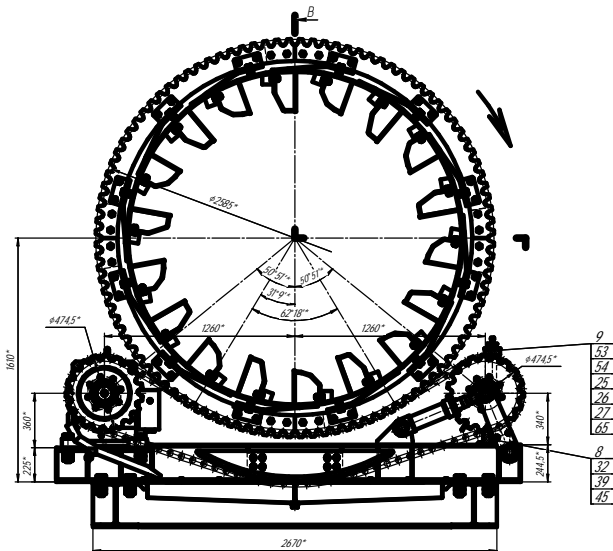
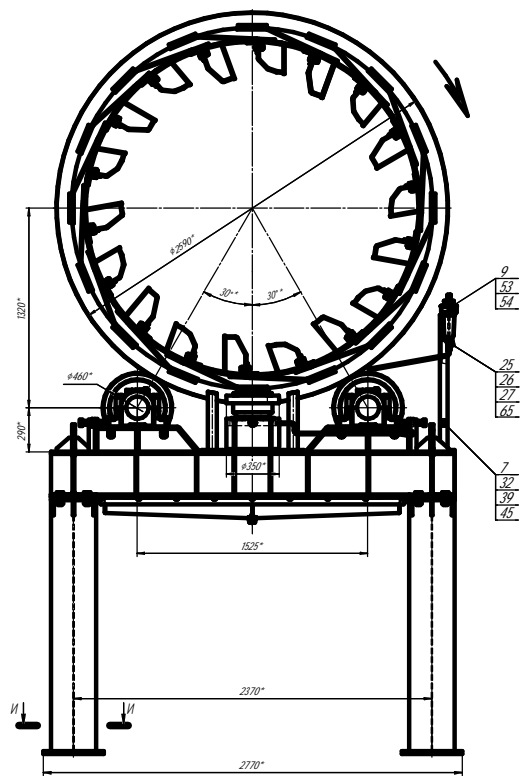


A-A (2:1) 0/17



0
53
54
25
26
27
65
8
32
39
45

Б-Б (2:1) 0/17



9
53
54
25
26
27
65
7
32
39
45

Г (2:1) 0/17

